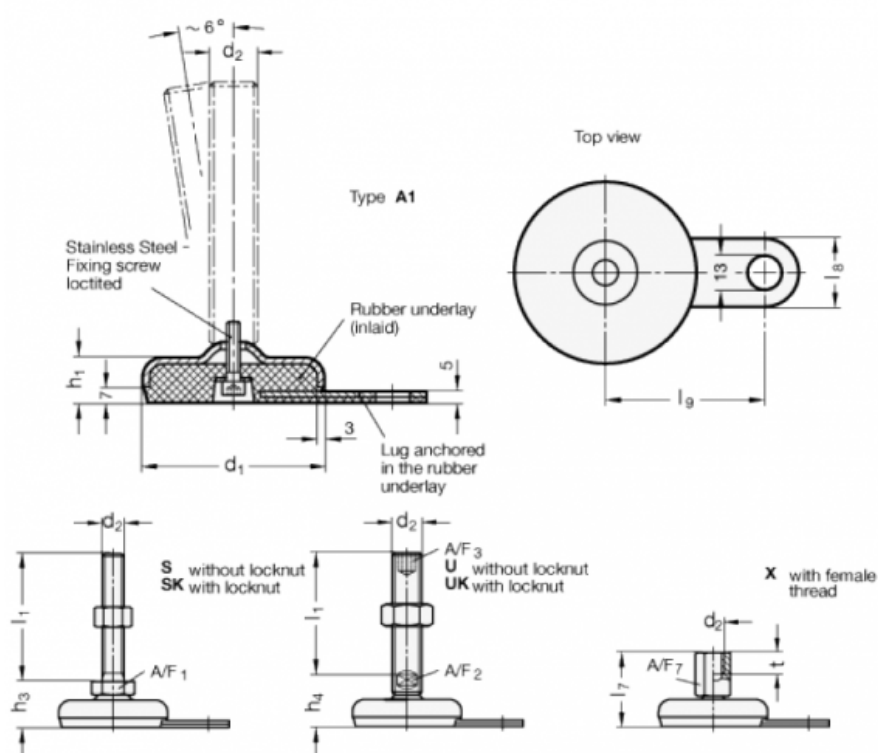


Varenummer: 203250M1675A1UK

Beskrivelse: E+G Justerfod  
GN 32-50-M16-75-A1-UK

Note: UK Med møtrik, sekskant i toppen, spændeflade i bunden

## Mål



A/F2 = 12

I9 = 45

A/F3 = 8

$d_1$  = 50

$d_2$  = M16

$h_1$  = 18

$h_4$  = 32

$l_1$  = 75

$l_8$  = 25